

ZSZT - 中科宇创

Quanta-ZKMSR3

产品简介

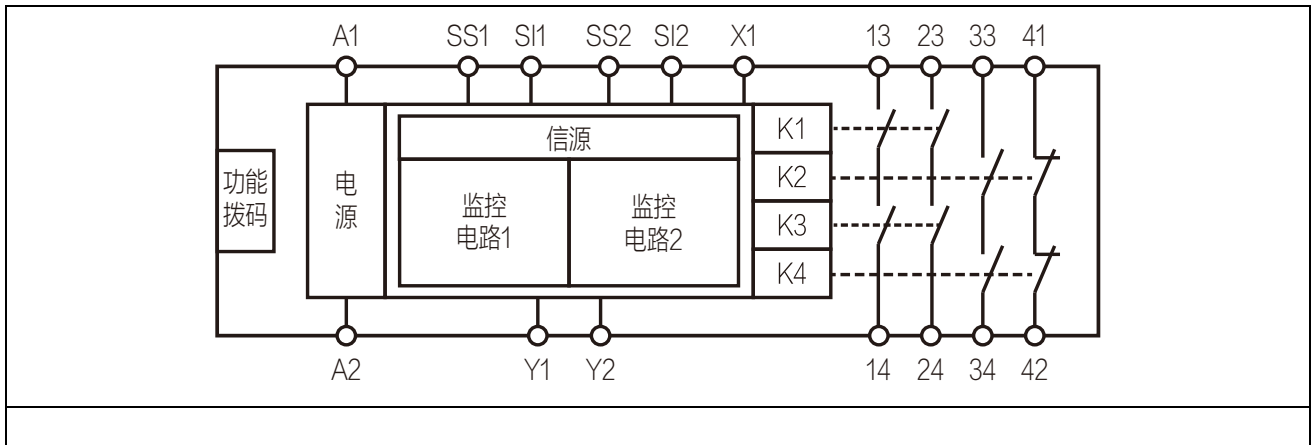
- 产品符合 ISO13849 和 GB/T16855 等相关标准设计，采用经验证的双通道安全监控电路设计，完全符合功能安全需求。
- 适用于急停按钮、安全门锁、非接触开关、PNP 型光幕/光电/有源开关等场景
- 支持双通道，单通道-双路，单通道-单路，三种模式可选。
- 自动/手动复位功能可选。
- 专有设计的 10 位功能拨码开关，能够适应个性化安全需求，可提供丰富的配置选项。
- 4 组 6A 容量安全触点输出，3NO 瞬时安全触点 + 1NC 瞬时辅助触点。
- 2 组状态信号输出，提供安全输出的状态监视信号，可用于 PLC 或外部指示输出。
- 独立通道的 LED 显示设计，让故障指示更加精确，同时 LED 状态的不同变化，也提供详细的故障诊断信息，大幅减少检修停机时间。




功能选型

型号	安全输入			安全通道输入		复位		安全输出	辅助输出	安全通道状态
	急停	安全门锁	PNP 光幕/光电	单通道	双通道	自动复位	手动复位	NO (瞬时)	NC (瞬时)	通道状态信号
ZKMSR3	■	■	■	■	■	■	■	3	1	2

电气原理图



➤ 接线端子及功能拨码说明

拨码功能		1	2	3	
		ON	自动复位	单通道模式	单通道模式-SI2有效
		OFF	手动复位	双通道模式	单通道模式-SI2无效

➤ 接线端子功能描述

A1	电源	电源正极(24VDC)	A1、A2 作为电源
A2		电源负极(0V)	
SS1	信源	信源 1 输出	I 型信源
SS2		信源 2 输出	II 型信源
SI1	安全输入	通道 1 安全输入	接受 I 型信号输入, 带短路, 断路检测及通道 2 互检
SI2		通道 2 安全输入	接受 II 型信号输入, 带短路, 断路检测及通道 1 互检
13/14	安全输出	常开型安全触点	内部双通道输出, 带反馈自检, 瞬时输出功能, 用于故障安全 (Non Fail-Safe) 应用
23/24		常开型安全触点	内部双通道输出, 带反馈自检, 瞬时输出功能, 用于故障安全 (Non Fail-Safe) 应用
33/34		常开型安全触点	内部双通道输出, 带反馈自检, 瞬时输出功能, 用于故障安全 (Non Fail-Safe) 应用
41/42	辅助输出	常闭型辅助触点	内部双通道输出, 带反馈自检, 瞬时输出功能
X1	复位	复位输入	自动/手动复位功能
Y1	状态信号 输出	状态信号输出	继电器安全输出状态, (PNP 信号)
Y2		状态信号输出	

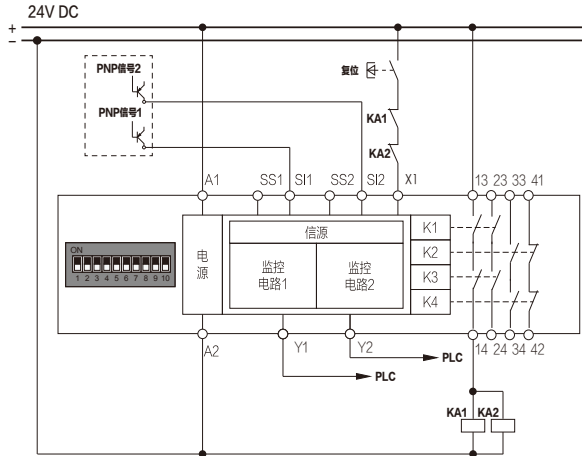
➤ LED 指示灯状态说明

指示灯	说明	■常亮	□熄灭	闪烁★☆
PWR	电源指示灯	电源开始供电	电源未供电或电源故障	
FAULT	故障指示灯	设备有故障	设备工作正常	
SI1	SI1 安全输入通道状态指示灯	安全输入/输出指示灯状态说明见下方详细列表		
SI2	SI2 安全输入通道状态指示灯			
SO1	SO1 安全输出通道 1 状态指示灯			
SO2	SO2 安全输出通道 2 状态指示灯			

• 安全输入/输出指示灯状态

		常亮■ / 闪烁★☆ / 熄灭□		SI1	SI2	SO1	SO2	故障 Fault
ZKMSR3	双通道	单通道 ↓ 双路	未连接/急停按下/门锁开启/光幕触发	□	□	□	□	□
			单通道 ↓ 单路	SI1 信号输入异常	★☆	□	□	□
		SI2 信号输入异常	□	★☆	□	□	□	
		SI1 和 SI2 已连接/信号正常/未复位	■	■	□	□	□	
		SI1 和 SI2 已连接/信号正常/已复位	■	■	■	■	□	
		通道异常/未同步*注1	★☆	★☆	□	□	□	

*注 1: 通道异常/未同步: 当使用双通道模式时, 必须两个安全输入同时开闭, 当监测到未同步时 (如: 单个开关故障导致两个通道无法同



样例 5: 使用 ZKMSR3 监视 1 组 PNP 型安全光幕, 双通道, 手动复位




注意: 不同的电路结构具备不同功能安全级别, 需要针对现场实际需求选择, 详情请咨询我司客服。

技术参数

电源	
供电电源	24V DC
电压容差	+15%/-20%
功耗	<1.9W
输出	
继电器安全输出	3NO (瞬时)
继电器辅助输出	1NC (瞬时)
状态输出	2 组, 每路负载<200mA 24VDC
继电器触点容量	
AC-1	6A/250VAC/1500VA
AC-15	4A/240VAC
DC-1	6A/24VDC/150W
DC-13	4A/24VDC
接触电阻	<100mΩ
最小负载	10mA/5V
触点材质	AgSnO2 + 0.2μmAu
常规参数	
最大输入响应时间	≤10ms
最大输出动作时间	≤8ms
最大输出释放时间	≤4ms
电气寿命	5 × 10 ⁵ 次
机械寿命	1 × 10 ⁷ 次
污染等级	2
工作温度	-25°C~65°C
工作湿度	10%-90% (未结冰或凝露)
电源冲击耐受电压	2.5kV
ESD 接触放电	±8kV
ESD 气隙放电	±15kV
防护等级	外壳 IP30, 端子 IP20, 推荐安装于柜体或壳体 IP54

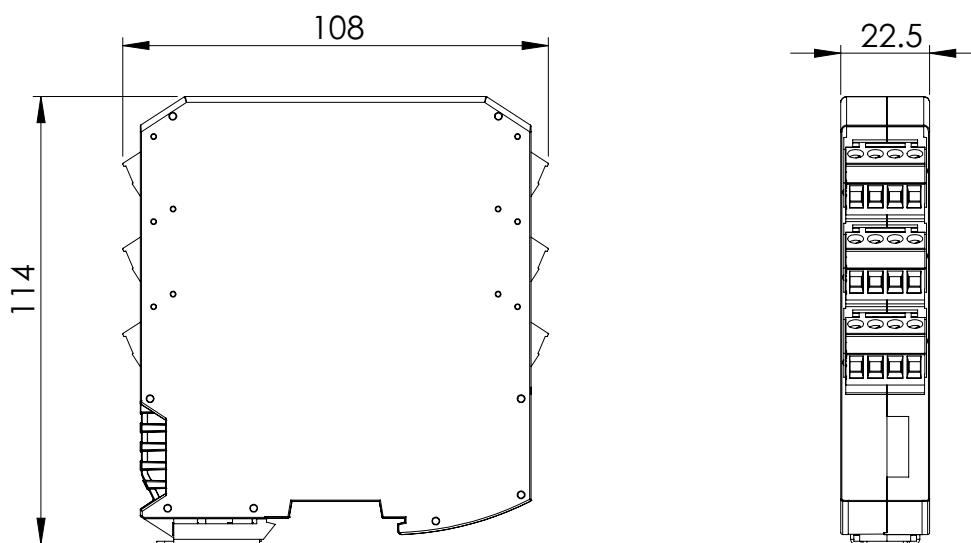
存储温度	-40°C~105°C
外壳材质	PA66, V0 阻燃
安装方式	标准 35mmDIN 导轨/弹簧卡扣
尺寸(宽 x 高 x 深)	22.5mm x 114mm x 108mm
重量	210g

连接参数	
刚性导线可用横截面范围	0.5~2.5mm ²
柔性导线可用横截面范围	0.5~2.5mm ²
最小导线横截面	AWG 24
最大导线横截面	AWG 12
剥线长度	8mm
最小紧固扭矩	0.5 Nm
最大紧固扭矩	0.6 Nm

标准应用	
符合	EN 60947-1
	EN 60947-5-1
	IEC 61508
	EN ISO 13849-1
	EN ISO 13849-2
	EN 62061
	

安全特性		
PL 性能等级	EN ISO 13849-1	PLe
Category 类别	EN ISO 13849-1	Cat.4
DC _{avg}	EN ISO 13849-1	高
CCF	EN ISO 13849-1	满足要求
MTTF _d	EN ISO 13849-1	1283.1
SIL CL	EN 62061	SIL CL 3
PFH _d [1/h]	EN 62061	1.9E-09

➤ 外形尺寸



➤ 订购信息

型号	货号	数量	电压	功能	输出
ZSJT-ZKMSR3	8001001	1	24V DC	急停/安全门锁/ PNP 型光幕/光电/有源开关	3NO(瞬时)+1NC(瞬时)



中科宇创（广州）电气自动化有限公司

地址：广州市荔湾区花地大道北192号603房
电话：020-81655392 13226660303（微信）
官网：<http://www.zszte.com>
邮箱：kevin@zszte.com
公众号：ZSJT中科宇创



有问必答